



Elastyczne rozwiązania
w nowoczesnej technologii



moskitiery

Moskitiery na wymiar

Rolowane

Moskitiery plisowane

Przesuwne

Drzwiowe

Ramkowe



Katalog techniczny

	Strona
1. Moskitiery Rójaflex - opis	3
2. Moskitiery ramkowe	4 - 5
3. Moskitiery drzwiowe	6 - 8
4. Moskitiery przesuwne	9 - 11
5. Moskitiery rolowane okienne	12
6. Moskitiery rolowane drzwiowe	13 - 14
7. Moskitiery plisowane	15 - 16
8. Notatki	17



Moskitiery – systemy profili z odpowiednimi siatkami instalowane w otworach okiennych i drzwiowych, mające na celu ochronę przed insektami oraz nieczystościami.

MOSKITIERY - komfort i ochrona

Wraz z nadejściem cieplejszych dni częściej otwieramy okna, drzwi tarasowe oraz balkonowe, pozostawiając je dłużej otwarte, aby wywietrzyć pomieszczenie lub wpuścić powiew świeżego powietrza. Niestety wraz z otwarciem okien jesteśmy narażeni na wpuszczenie do wnętrza insektów, małych gryzoni, a także nieczystości z zewnątrz (pyłki, kurz, liście, itd.)

Zamontowane na początku wiosny doskonale spełnią swoją rolę do późnej jesieni. Po tym okresie należy moskitierę zdjąć, poddać konserwacji i przechować do następnego sezonu.

Główne zalety systemu moskitier Rojaflex

- wyjątkowo mocne i trwałe materiały
- specjalnie zastosowana siatka nie zmniejszająca widoczności, odporna na czynniki atmosferyczne – temperaturę, promieniowanie UV oraz deszcz
- materiały nie przyciągające brudu
- produkt wykonany idealnie na wymiar
- możliwość wyboru kolorystyki profilu z palety RAL lub palety oklein drewnopodobnych
- dostępny kolor siatek szary lub czarny
- efekt dekoracyjny
- różnorodne możliwości montażu
- duży wybór produktów



Moskitiery ramkowe:


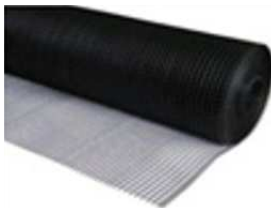
Moskitiera ramkowa doskonale sprawdzi się w oknach, które otwierane są w celu zapewnienia cyrkulacji powietrza. Montowana jest w prosty sposób do futryny okiennej przy pomocy bezinwazyjnych uchwytów obrotowych. Rama moskitiery jest wykonana z ekstrudowanego profilu aluminiowego lakierowanego proszkowo, moskitierę pozostawia się na sezon z nadejściem zimy powinna być zdjęta.



Moskitiera ramkowa Rojaflex dzięki odpowiedniemu ukształtowaniu profilu nie przeszkadza w pracy rolet wewnętrznych oraz zewnętrznych. Nie ogranicza również widoczności w świetle okna.



Dostępne kolory	
Profile aluminiowe	biały 9016
	srebrny 9006
	ciemny brąz 8019
	szary antracyt 7016
	orzech (mal. Strukturą)
	złoty dąb (mal. Strukturą)

Wymiary maks.	max szerokość	max wysokość
bez szprosu	1500	1500
ze szprosem	2400	1500
ze szprosem	1500	2400

Dostępne kolory siatek	
 <p>szara</p>	 <p>czarna</p>

Dostępne rodzaje narożników	
 <p>narożnik wewnętrzny</p>	 <p>narożnik zewnętrzny</p>

Główne elementy składowe moskitiery ramkowej

Nr.	Opis	Rysunek	Kolor	Nr.	Opis	Rysunek	Kolor
1.	Profil Aluminiowy		Biały Srebrny Ciemny brąz Antracyt Orzech Złoty dąb	2.	Uchwyt obrotowy		6 mm 9 mm 12 mm 15 mm 18 mm 25 mm
3.	Naroznik PCV		Biały Srebrny Ciemny brąz Antracyt Orzech Złoty dąb	4.	Naroznik Aluminiowy		-
5.	Uszczelka		Czarny	6.	Uchwyt mocowania		Czarny
7.	Siatka		Czarny Szary				

Pomiar moskitiery ramkowej	
Profil skrzydła okiennego cofnięty	Profil skrzydła okiennego licowany

Moskitiera drzwiowa stosowana zarówno do drzwi tarasowych jak również drzwi balkonowych, montowana jest za pomocą zawiasów do fasady budynku lub futryny drzwiowej. Wyposażona jest w uchwyt do otwierania oraz magnesy trzymające moskitierę w pozycji zamkniętej, a także w uszczelkę szczotkową, która maksymalnie zabezpiecza pomieszczenie przed dostaniem się owadów i innych nieoczekiwanych mniejszych intruzów z zewnątrz. Rama moskitiery jest wykonana z ekstrudowanego profilu aluminiowego lakierowanego proszkowo.

Rama moskitiery drzwiowej może być z powodzeniem stosowana do okien z zamontowanymi w moskitierze zawiasami samozamykającymi, oraz uszczelką obwiedniową, która dodatkowo chroni przed kurzem i zabrudzeniami. Do standardowego wyposażenia należą uchwyt do otwierania oraz magnes utrzymujący moskitierę w położeniu zamkniętym. W dolnej części znajduje się wypełnienie z blachy aluminiowej chroniące moskitierę przed uszkodzeniem.



Dostępne kolory	
Profili aluminiowych	biały 9016
	ciemny brąz 8019
	szary antracyt 7016
	orzech (mal. Strukturą)
	złoty dąb (mal. Strukturą)

maksymalne wymiary	szer (mm)	wys (mm)
bez futryny ze szprosem i wypełnieniem (cokół z blachy Max wysokość 100 mm)	1250	2500
z futryną ze szprosem i wypełnieniem (cokół z blachy Max wysokość 100 mm)	1350	2540
ze szprosem bez wypełnienia	1500	2500
bez szprosu i bez wypełnienia	900	2000

Dostępne kolory siatek	
 <p>szara</p>	 <p>czarna</p>

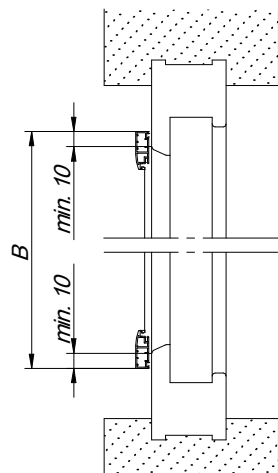
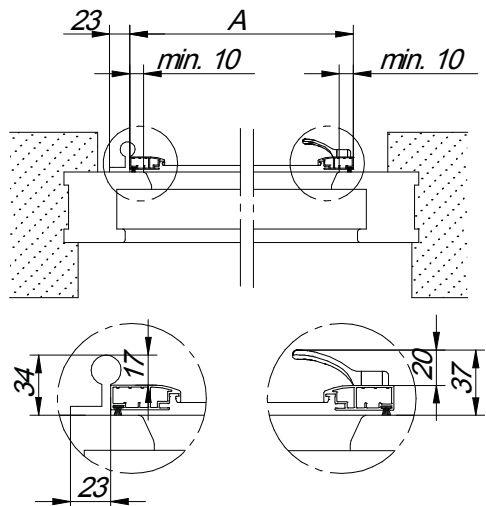
Główne elementy składowe moskitiery drzwiowej

Nr.	Opis	Rysunek	Kolor	Nr.	Opis	Rysunek	Kolor
1.	Profil aluminiowy		Biały Ciemny brąz Antracyt Orzech Złoty dąb	2.	Szpros		Biały Ciemny brąz Antracyt Orzech Złoty dąb
3.	Wypełnienie dolne		Biały Ciemny brąz Antracyt Orzech Złoty dąb	4.	Uchwyt		Biały Ciemny brąz Antracyt Karmel
5.	Siatka		Czarny Szary	6.	Uszczelka szczotkowa		Czarny
7.	Zawias samozamykacz PVC lewy / prawy						Biały Ciemny brąz Antracyt Karmel
8.	Zawias aluminiowy lewy / prawy						Biały Ciemny brąz Antracyt Karmel
9.	Profil futryny		Biały Ciemny brąz Antracyt Orzech Złoty dąb	10.	Profil dolny z szczotką		Biały Ciemny brąz Antracyt Orzech Złoty dąb

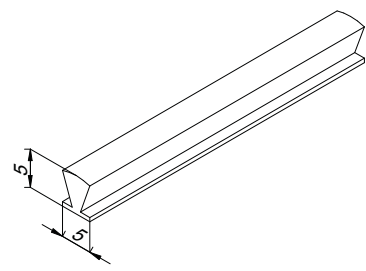
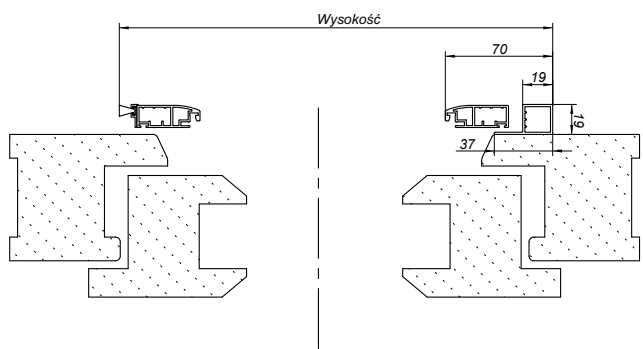
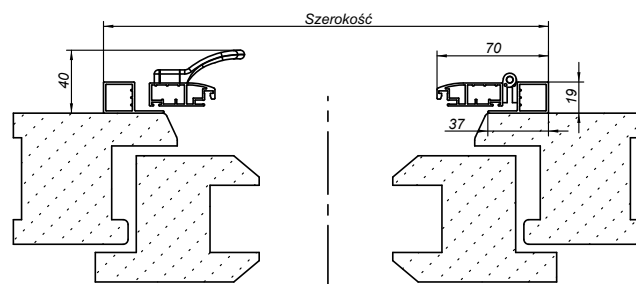
3. Moskitiera drzwiowa

Pomiar moskitiery drzwiowej – bez futryny

Do pomiaru moskitiery drzwiowej bez futryny należy uwzględnić miejsce na zawias (min. 23 mm) – podany wymiar w zamówieniu nie obejmuje zawiasów.



Pomiar moskitiery drzwiowej – z futryną



uszczelka szczotkowa (u dołu drzwi)

4. Moskitiery przesuwne

Moskitiera przesuwna - instalowana w otworach drzwiowych, w dużych przeszklonych wnękach balkonów, tarasów oraz ogrodów zimowych mające na celu ochronę przed insektami oraz nieczystościami.

Skrzydło moskitiery przesuwa się pomiędzy górną, a dolną szyną jezdnią, możliwe zastosowanie wiele różnych typów prowadnic. Solidny profil wykonany z ekstrudowanego aluminium pozwala na wykonanie dużo gabarytowych ram moskitiery. Bogata paleta systemów moskitier przesuwnych pozwala nam na wiele kombinacji, pojedynczych skrzydeł, podwójnych, mijanych, w ramie. Moskitiery przesuwne charakteryzują się sztywnością profilu i łatwością demontażu.

Kształt profilu nie wymusza używania dodatkowych uchwytów. System wyposażony także w hamulec spowalniający, który zabezpiecza przesuwany ruch skrzydła ramy osadzonej na rolkach przed nadmiernym zderzeniem profilu ramy.



Dostępne kolory	
Profili aluminiowych	biały 9016
	ciemny brąz 8019
	szary antracyt 7016
	orzech (mal. Strukturą)
	złoty dąb (mal. Strukturą)

Maksymalne wymiary	szer (mm)	wys (mm)
bez szprosu	1500	2500
ze szprosem	2000	2500

Dostępne kolory siatki	
 szara	 czarna

Pomiar moskitier przesuwnych			
Moskitiera przesuwna pojedyncza			
Moskitiera przesuwna podwójna na jednej szynie jezdnej			
Moskitiera przesuwna mijana			
Kombinacje zastosowań szyn jezdnych Typ 1, typ 2, typ 3 dla moskitiery przesuwnej pojedynczej z szynami jezdными Typ 1, typ 2, typ 3 (z opcją futryny)	Kombinacje zastosowań szyn jezdnych Typ 1, typ 2, typ 3 dla moskitiery przesuwnej podwójnej (z opcją futryny)	Kombinacje zastosowań szyn jezdnych typ 4 + typ 2 dla moskitiery przesuwnej podwójnej i mijanej (z opcją futryny)	Kombinacje zastosowań moskitiery przesuwnej potrójnej -mijanej/zaciąganej z szynami jezdnymi typ 4 + dołączoną szyną typ 5 (z opcją futryny)

Główne elementy składowe Moskitiery przesuwnej

Nr.	Opis	Rysunek	Kolor	Nr.	Opis	Rysunek	Kolor
1.	Profil aluminiowy		Biały Ciemny brąz Antracyt Orzech Złoty dąb	2.	Szyna jezdna prosta typ 1		Biały Ciemny brąz Antracyt Orzech Złoty dąb
3.	Szyna jezdna prosta progowa typ 2		Biały Ciemny brąz Antracyt Orzech Złoty dąb	4.	Szyna jezdna pojedyncza typ 3		Biały Ciemny brąz Antracyt Orzech Złoty dąb
5.	Szyna jezdna podwójna typ 4		Biały Ciemny brąz Antracyt Orzech Złoty dąb	6.	Szyna jezdna pojedyncza 8mm typ 5		Biały Ciemny brąz Antracyt Orzech Złoty dąb
7.	Szpros		Biały Ciemny brąz Antracyt Orzech Złoty dąb	8.	Uszczelka szczotkowa		Czarny

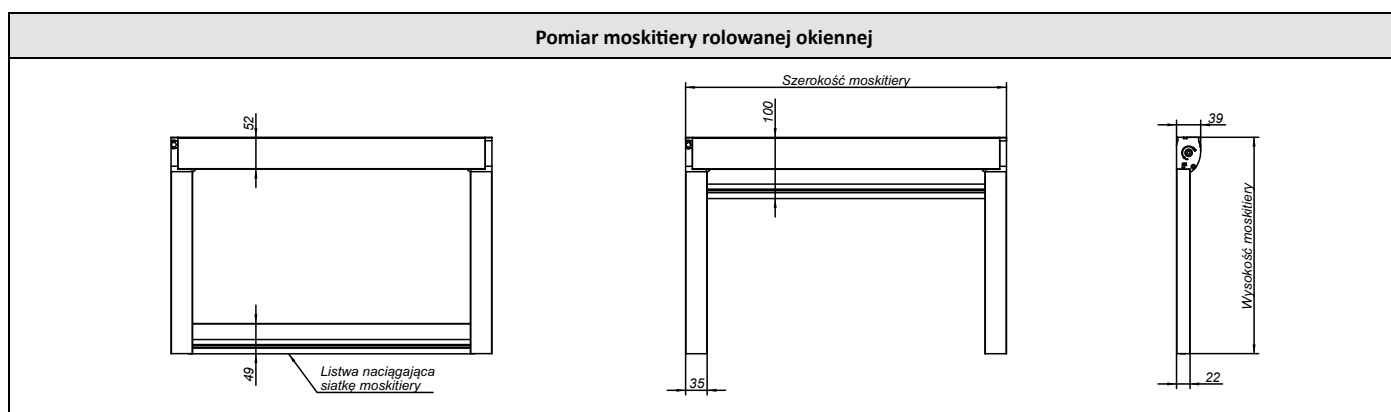
Moskitiery rolowane perfekcyjne rozwiązanie dla okien jak również okien dachowych występują w wersji pionowej.

Wszystkie elementy wykonane są z wysokiej jakości materiałów dlatego też odporne na warunki pogodowe. Gęsta siatka z włókna szklanego nie pozwala przedostawać się insektom jednocześnie ma niewielki wpływ na cyrkulację powietrza oraz transmisji światła. Wyposażona w hamulec spowalniający, który wspomaga komfort obsługi tu siatka moskitiery z listwą dolną w zwolnionym kontrolowanym ruchu jest wprowadzana w skrzynkę. Ryzyko obrażeń jak również uszkodzeń produktu jest zminimalizowane.



Wymiary maks.	maks. szerokość	maks. wysokość
moskitiera rolowana okienna	1600	2500

Dostępne kolory		dopłaty
profile aluminiowe	biały 9003	cena podst.
	ciemny brąz 8019	cena podst.
	srebrny naturalny	cena podst.



Główne elementy składowe Moskitiery rolowanej okiennej

Nr.	Opis	Rysunek	Kolor	Nr.	Opis	Rysunek	Kolor
1.	Profil aluminiowy		Biały Ciemny brąz Srebrny naturalny	3.	Listwa dolna		Biały Ciemny brąz Srebrny naturalny
2.	Prowadnica		Biały Ciemny brąz Srebrny naturalny				

6. Moskitiera rolowana drzwiowa

Moskitiery rolowane perfekcyjne rozwiązanie dla okien, drzwi występują w wersji poziomej.

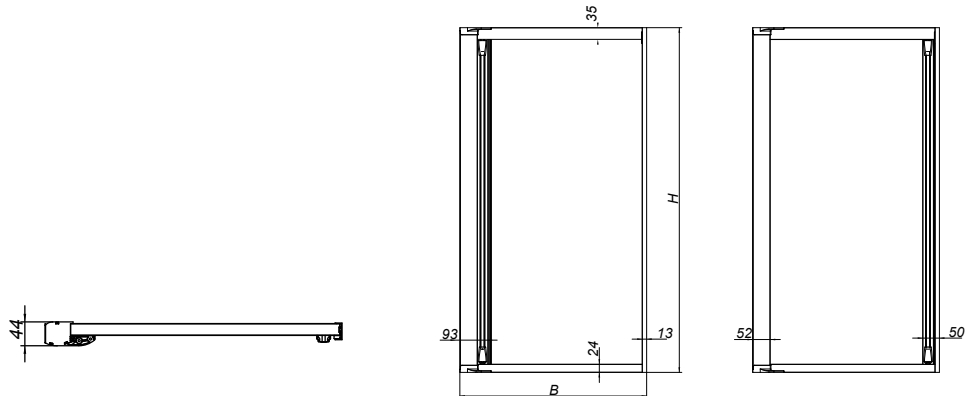
Wszystkie elementy wykonane są z wysokiej jakości materiałów dlatego też odporne na warunki pogodowe. Gęsta siatka z włókna szklanego nie pozwala przedostawać się insektom jednocześnie ma niewielki wpływ na cyrkulację powietrza oraz transmisji światła. Wyposażona w hamulec spowalniający, który wspomaga komfort obsługi tu siatka moskitiery z listwą dolną w zwolnionym kontrolowanym ruchu jest wprowadzana w skrzynkę. Ryzyko obrażeń jak również uszkodzeń produktu jest zminimalizowane.



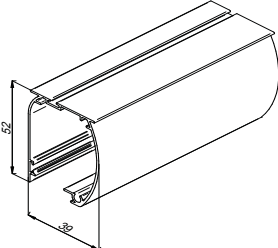
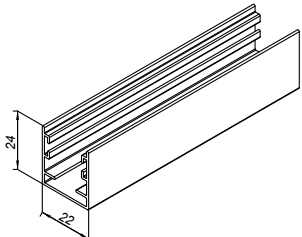
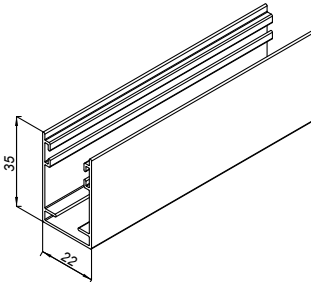
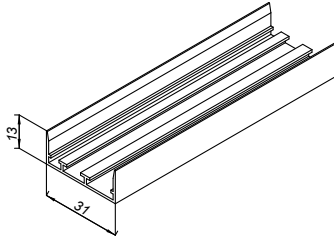
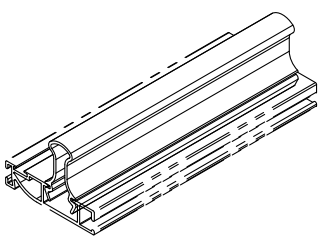
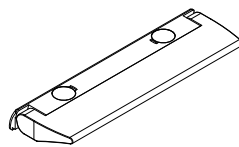
Dostępne kolory		dopłaty
profile aluminiowe	biały 9003	cena podst.
	ciemny brąz 8019	cena podst.
	srebrny naturalny	cena podst.

Wymiary maks.	maks. szerokość	maks. wysokość
drzwi pojedyncze	1500	2500
drzwi podwójne	2000	2500

Pomiar moskitiery rolowanej drzwiowej



Główne elementy składowe Moskitiery rolowanej drzwiowej

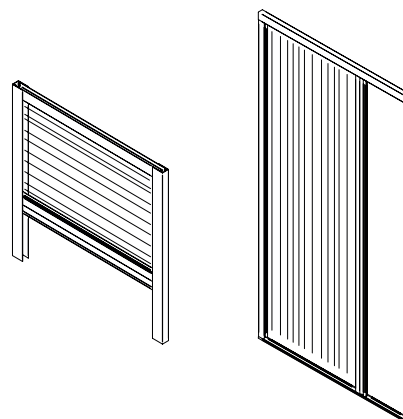
Nr.	Opis	Rysunek	Kolor	Nr.	Opis	Rysunek	Kolor
1.	Profil aluminiowy		Biały Ciemny brąz Srebrny naturalny	2.	Prowadnica dolna		Biały Ciemny brąz Srebrny naturalny
3.	Prowadnica górna		Biały Ciemny brąz Srebrny naturalny	4.	Pro-wadnica		Biały Ciemny brąz Srebrny aturalny
5.	profil prowadzący z uchwytem		Biały Ciemny brąz Srebrny naturalny	6.	Uchwyt		Czarny

7. Moskitiery plisowane

Moskitiery plisowane Rojaflex charakteryzują się kompaktową konstrukcją, która pozwala na stosowanie tego rozwiązania, gdzie miejsce umieszczenia innych systemów jest ograniczone. Siatka w postaci harmonijki (plisy) przeszzyta linkami powoduje dużą sztywność i nie wymaga dużej przestrzeni w kasetce a przede wszystkim nie wymaga miejsca na obrót.

Smukła, dekoracyjna i skuteczna przed owadami oraz zanieczyszczeniami, te właściwości czynią ten system więcej aniżeli tylko alternatywę.

Trwale i solidne wysokiej jakości materiały są odporne na wysokie temperatury oraz inne warunki pogodowe.



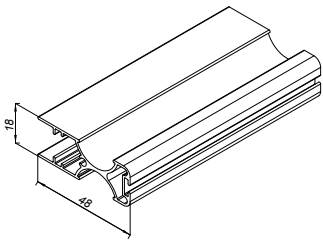
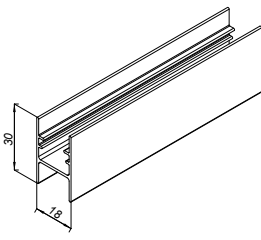
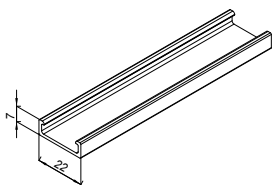
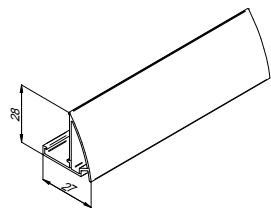
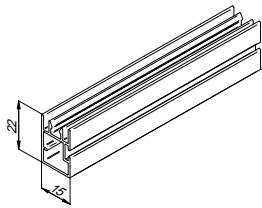
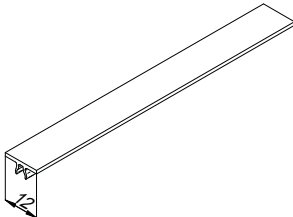
Dostępne kolory		dopłaty
profile aluminiowe	biały 9003	cena podst.
	ciemny brąz 8019	cena podst.

Wymiary maks.	szerokość (mm)	wysokość (mm)
okienne	1500	1600
drzwiowa	1600	2350

Pomiar moskitiery plisowanej okiennej		
	poz. otwarta	poz. zamknięta

Pomiar moskitiery plisowanej okiennej		
	poz. otwarta	poz. zamknięta

Główne elementy składowe Moskitiery plisowane

Nr.	Opis	Rysunek	Kolor	Nr.	Opis	Rysunek	Kolor
1.	Profil prowadzący		Biały Ciemny brąz	2.	Prowadnica		Biały Ciemny brąz
3.	Prowadnica dolna		Biały Ciemny brąz	4.	Profil futryny skośny		Biały Ciemny brąz
5.	profil ramy Typ 2		Biały Ciemny brąz	6.	Profil adaptacyjny z klejem – stosowany z profilem futryny prostym		Biały Ciemny brąz



...poruszamy coś

... chętnie też dla Ciebie!

Wiele dodatkowych informacji i ofert znajdziesz
też na naszej stronie
www.rojaflex.com

Stan Wrzesień 2015

Rojaflex Solutions
ul. Mazowiecka 70A
87-100 Toruń – Polska
Tel +48 56 639 93 05

