

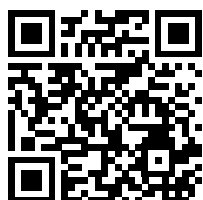
## Silnik rurowy

### Rojaflex MLL-80

Z mechanicznymi wyłącznikami krańcowymi

# ORYGINALNA INSTRUKCJA MONTAŻU I OBSŁUGI

Eine aktuelle Vollversion der Anleitung finden Sie hier/  
You can find a current full version of the manual here/  
Vous trouverez ici une version complète et actuelle du mode d'emploi/  
Puede encontrar una versión completa actual del manual aquí/  
Potete trovare una versione completa attuale del manuale qui/  
Een actuele volledige versie van de handleiding vindt u hier/  
Aktualną, pełną wersję podręcznika można znaleźć tutaj/  
A kézikönyv aktuális, teljes verzióját itt találja:



Original assembly and operating instructions **EN**

Instructions de montage et d'utilisation originales **FR**

Instrucciones de montaje y funcionamiento originales **ES**

Istruzioni originali per il montaggio e l'uso **IT**

Originele montage- en gebruiksaanwijzing **NL**

Oryginalna instrukcja montażu i obsługi **PL**

Eredeti összeszerelési és kezelési útmutató **HUN**

rojaflex  
solutions



## SPIS TREŚCI

Instrukcje bezpieczeństwa.....	3-6
Dane techniczne / zakres dostawy .....	7
Montaż	
Przygotowanie montażu .....	8
Montaż silnika.....	9-10
Przyłącze elektryczne.....	11-12
Ustawienie	
Ustawienie pozycji końcowych (punktów końcowych) .....	13-15
Rozwiązywanie problemów / FAQ .....	16-17
Deklaracja zgodności.....	18
Uwagi.....	19
Dane kontaktowe .....	Tylna okładka

**Seria MLL**  
Silnik rurowy z  
mechaniczne wyłączniki  
krańcowe

**MLL-80/15**



Art.-Nr.  
MLL-80/15

90100062

### UWAGA!

Po rozpakowaniu należy porównać typ urządzenia z odpowiednią informacją na tabliczce znamionowej. Niekompletne urządzenia lub urządzenia niezgodne ze specyfikacją nie mogą zostać uruchomione, a przed uruchomieniem urządzenia należy złożyć reklamację w naszym dziale obsługi klienta (patrz dane kontaktowe).



**⚠ Ważne wskazówki bezpieczeństwa!  
Dla bezpieczeństwa osób należy  
koniecznie przestrzegać tych wska-  
zówek!**

Prosimy o zachowanie instrukcji i przekazanie jej nowemu właścicielowi przy zmianie właściciela!

Urządzenie może być używane przez dzieci w wieku od 8 lat wzwyż oraz osoby o ograniczonych możliwościach fizycznych, sensorycznych lub umysłowych lub osoby nie posiadające doświadczenia i wiedzy, jeżeli otrzymały one nadzór lub instrukcje dotyczące bezpiecznego użytkowania urządzenia i rozumieją związane z tym zagrożenia.

Dzieci nie mogą bawić się urządzeniem.

Czyszczenie i konserwacja przez użytkownika nie mogą być wykonywane przez dzieci bez nadzoru.

**⚠ OSTRZEŻENIE!**

Podczas czyszczenia, konserwacji i wymiany części silnik musi być odłączony od źródła zasilania.

Po rozpakowaniu porównać typ silnika z odpowiednią informacją na tabliczce znamionowej.

Niekompletne urządzenia lub urządzenia niezgodne ze specyfikacją nie mogą być uruchamiane.

**⚠ OSTRZEŻENIE!**

**Nieprzestrzeganie tego zalecenia może spowodować zagrożenie życia!**

Podczas pracy przy urządzeniach elektrycznych istnieje zagrożenie dla życia z powodu porażenia prądem!

Podłączenie silnika do sieci oraz wszelkie prace przy instalacjach elektrycznych mogą być wykonywane wyłącznie przez uprawnionego elektryka zgodnie ze schematami połączeń zawartymi w niniejszej instrukcji.

Wszystkie prace instalacyjne i przyłączeniowe przeprowadzać w stanie bez napięcia.

W przypadku zastosowania w pomieszczeniach wilgotnych należy przestrzegać przepisów dotyczących instalacji w pomieszczeniach wilgotnych, szczególnie DIN VDE 0100, część 701 i 702.

Przestrzegać środków ochronnych zawartych w tych przepisach.

Stosowanie wadliwych urządzeń może stanowić zagrożenie dla osób i powodować szkody materialne (porażenie prądem, zwarcie).

Nigdy nie używaj wadliwego lub uszkodzonego sprzętu.

Sprawdzić, czy silnik i kabel sieciowy są nienaruszone.



**W przypadku zauważenia jakichkolwiek uszkodzeń urządzenia prosimy o kontakt z naszym serwisem (dane kontaktowe znajdują się na ostatniej stronie).**



**UWAGA!  
Należy bezwzględnie przestrzegać instrukcji montażu i podłączenia!  
Nieprawidłowa instalacja i montaż mogą prowadzić do poważnych obrażeń!**

Ułożyć kabel sieciowy silnika wewnątrz w pustym kanale aż do puszkii przyłączeniowej, przestrzegając lokalnych przepisów elektrycznych.

Przewody sieciowe nie mogą być układane w przestrzeni uzwojenia urządzenia. Upewnij się, że kabel sieciowy nie styka się z ruchomymi częściami urządzenia.

- ⚠ Do podłączenia elektrycznego w miejscu instalacji musi być stale dostępne przyłącze prądu o napięciu 230 V/50 Hz oraz odłącznik (bezpiecznik).
- ⚠ Aby uniknąć zagrożeń, kabel sieciowy może być wymieniany wyłącznie przez producenta, jego dział obsługi klienta lub osobę o podobnych kwalifikacjach. Można stosować tylko ten sam typ kabla dostarczony przez producenta silnika. Zamocuj na stałe urządzenia sterujące w widocznym miejscu. Zarówno znamionowy moment obrotowy jak i znamionowy czas pracy muszą być zgodne z charakterystyką napędzanego urządzenia.

⚠ **UWAGA!**  
**Przestrzegać instrukcji montażu i obsługi systemu!**  
**Nieprzestrzeganie tej instrukcji ryzyko urazu!**

Prawidłowe działanie systemu jest zagwarantowane tylko wtedy, gdy jest on prawidłowo zainstalowany i zmontowany oraz gdy zapewnione jest wystarczające zasilanie i konserwacja.

Zabezpieczyć system przed nieuprawnionym działaniem. Podjąć środki ostrożności przed niezamierzonym włączeniem.

Przed przystąpieniem do prac przy instalacji należy odłączyć wszystkie montowane przewody przyłączeniowe od zasilania i zabezpieczyć je przed niezamierzonym ponownym podłączeniem. Usuń wszystkie linie, które nie są wymagane.

Wyłączyć z eksploatacji wszystkie urządzenia, które nie są wymagane do pracy z silnikiem. Zamocować element obsługowy zwalniaka ręcznego (korba

awaryjna) poniżej wysokości 1,8 m.

⚠ **UWAGA!**  
**Należy bezwzględnie przestrzegać instrukcji prawidłowego użytkowania oraz warunków użytkowania!**

**W przypadku niewłaściwego użytkowania istnieje zwiększone ryzyko obrażeń!**

Silniki należy stosować wyłącznie do otwierania i zamykania markiz lub tekstylnych systemów ochrony przeciwsłonecznej. Stosować wyłącznie oryginalne komponenty i akcesoria producenta. Poinstruować wszystkie osoby w zakresie bezpiecznego użytkowania silnika.

Obserwuj poruszający się sprzęt i trzymaj ludzi z dala od niego, dopóki ruch nie ustanie.

W razie potrzeby umieścić tablice ostrzegawcze na automatycznie poruszających się urządzeniach.

Zabroń dzieciom bawić się zamocowanymi elementami sterującymi lub pilotem zdalnego sterowania.

Nadajniki ręczne należy przechowywać w taki sposób, aby uniemożliwić ich niezamierzone uruchomienie, np. przez bawiące się dzieci.

Wszystkie prace związane z czyszczeniem systemu osłon przeciwsłonecznych przeprowadzać w stanie beznapięciowym.

Zachować szczególną ostrożność przy urządzeniach ruchomych i otwartych / rozłożonych, ponieważ części mogą spaść w przypadku poluzowania lub zerwania elementów mocujących (np. sprężyn, wsporników, konsoli itp.).

**⚠ UWAGA!****Należy bezwzględnie przestrzegać poniższych wskazówek montażowych!**

Przed instalacją należy porównać specyfikacje napięcia sieciowego / częstotliwości na tabliczce znamionowej z parametrami lokalnej sieci.

Czas przełączenia dla zmiany kierunku jazdy musi wynosić co najmniej 0,5 sekundy!

Zastosowane przełączniki lub elementy sterujące nie mogą jednocześnie wykonywać polecenia GÓRA/DÓŁ!

Ruchome części silników pracujących poniżej wysokości 2,5 m nad ziemią muszą być zabezpieczone.

Wał nawijający należy koniecznie zamontować poziomo! Jeśli zawieszki zostaną nawinięte pod kątem, może dojść do uszkodzenia silnika lub zawieszek.

Otwory inspekcyjne muszą być łatwo usuwalne i dostępne oraz nie mogą być trwale zamknięte w sposób niedostępny.

**⚠ WAŻNE!**

W przypadku urządzeń zamontowanych na stałe, na części instalacji należy przewidzieć odłącznik dla każdej fazy zgodnie z DIN VDE 0700.

Łączniki o szerokości otwarcia styków co najmniej 3 mm (np. wyłączniki, bezpieczniki lub RCD) są uważane za urządzenia rozłączające.

Odpowiedzialność producenta za wady i szkody jest wykluczona, jeśli wynikają one z nieprzestrzegania instrukcji montażu i obsługi (nieprawidłowy montaż, nieprawidłowa obsługa itp.).

**⚠ WAŻNE!****Instrukcja utylizacji!****Dyrektywa europejska 2012/19/EU (WEEE)**

Nasze produkty elektryczne i elektroniczne są oznaczone przekreślonym koszem na kółkach, co oznacza, że te produkty i wszelkie baterie, które mogą zawierać, muszą być zbierane oddzielnie po zakończeniu ich użytkowania i nie mogą być wyrzucane razem z normalnymi odpadami domowymi.



Substancje zawarte w tych produktach mogą mieć negatywny wpływ na zdrowie i środowisko, dlatego użytkownicy produktów elektrycznych i baterii są również odpowiedzialni za recykling tych materiałów odpadowych i w ten sposób przyczyniają się do ochrony, zachowania i poprawy stanu środowiska.

### **Obowiązek oddzielnego usuwania**

Jednym z naszych obowiązków jako producentów jest poinformowanie Państwa o obowiązku selektywnej utylizacji.

- W przypadku utylizacji produktów z bateriami należy je wyjąć z produktu i zutylizować osobno.
- Przy usuwaniu iluminantów należy je usuwać oddzielnie od pojemnika.

### **Opcja zwrotu i Program recyklingu UE**

Jesteśmy podłączeni do publiczno-prawnych systemów zwrotów w całej Europie i dzięki temu oferujemy naszym klientom dostęp do ogólnoeuropejskiej sieci lokalnych punktów recyklingu (centrów recyklingu, punktów odbioru lub podobnych).

Nasze produkty są profesjonalnie przetwarzane przez te lokalne zakłady. Dzięki temu zmniejsza się ilość odpadów - z korzyścią dla środowiska.

### **Nasze numery rejestracyjne:**

	Nr rej.*
<b>WEEE</b>	<b>DE 41060608</b>
<b>Bateria</b>	<b>DE 88866710</b>
<b>Iluminant</b>	
<b>Transport i Opakowanie wysyłkowe</b>	<b>DE5768543732165</b>

**\*Dane dotyczące rejestracji w innych krajach europejskich znajdują się na stronie Informacje kontaktowe.**

Odbiór przez nas jako producenta zgodnie z §19 WEEE nie jest możliwy.

### **Informacja o stopniu spełnienia wymagań w zakresie zbierania i recyklingu**

Naszym obowiązkiem jako producenta jest również informowanie Państwa o stopniu spełnienia wymogów dotyczących zbiórki i recyklingu. Ponieważ jesteśmy podłączeni do kwalifikowanego systemu odbioru, możemy odnieść się do stopnia spełnienia wymagań przez firmy recyklingowe.

Informacje te można znaleźć na naszej stronie internetowej.

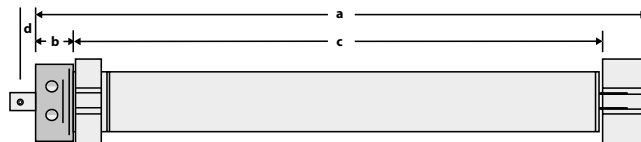
### **Usuwanie danych osobowych**

Niektóre z naszych produktów zawierają dane osobowe. Dotyczy to w szczególności urządzeń technologii informacyjnych i telekomunikacyjnych, takich jak komputery i smartfony. We własnym interesie należy pamiętać, że każdy użytkownik końcowy jest odpowiedzialny za usunięcie danych ze starych urządzeń przeznaczonych do utylizacji!

## Dane techniczne

Typ silnika	Napięcie sieciowe	Głównie - Częstotliwość	Pobór mocy	Moc silnika	Wyjściowy moment obrotowy	Prędkość wyjściowa	Czas włączania	Zakres temperatur	Klasa ochrony	Klasa materiału izolacyjnego	Kondensator	Emisja-cisnienie dźwiękowe-	Wymiary (mm)
MLL-80/15	230 V ~	50 Hz	1,43 A	330 W	80 Nm	15 Min <sup>-1</sup>	4 Min.	-10 °C / +50 °C	IP 44	H	14 μF	≤ 70 dB	a=660 / B=23 C=620 / d=10

Zewnętrzna średnica obudowy: MLL-80 = 59 mm  
Zakres wyłącznika krańcowego: 22 U



## Zakres dostawy

Porównaj po rozpakowaniu:

- zawartość opakowania z informacjami dotyczącymi zakresu dostawy zawartymi w niniejszej instrukcji.
- typ silnika z odpowiednią informacją na tabliczce znamionowej.

Oznaczenie typu znajduje się na opakowaniu,  
dane techniczne z powyższej tabeli.

**W razie potrzeby niekompletne urządzenia lub urządzenia niezgodne ze specyfikacją nie mogą zostać uruchomione, a przed montażem silnika należy złożyć reklamację w naszym dziale obsługi klienta (patrz dane kontaktowe)!**

## Napęd

(Model / typ patrz informacje o opakowaniu)  
wraz z kablem przyłączeniowym o długości 3 m  
i adapter/napęd (wstępnie zmontowane)  
- SW70 (MLL-80/15)

## Akcesoria standardowe (wchodzi w zakres dostawy)

1. Standardowe łożysko gwiazdkowe
2. Uniwersalne łożysko płaskie gwiazdkowe
3. Sworzeń regulacyjny silnika

Instrukcja montażu i obsługi



## Przygotowanie montażu

### Uwaga przed montażem

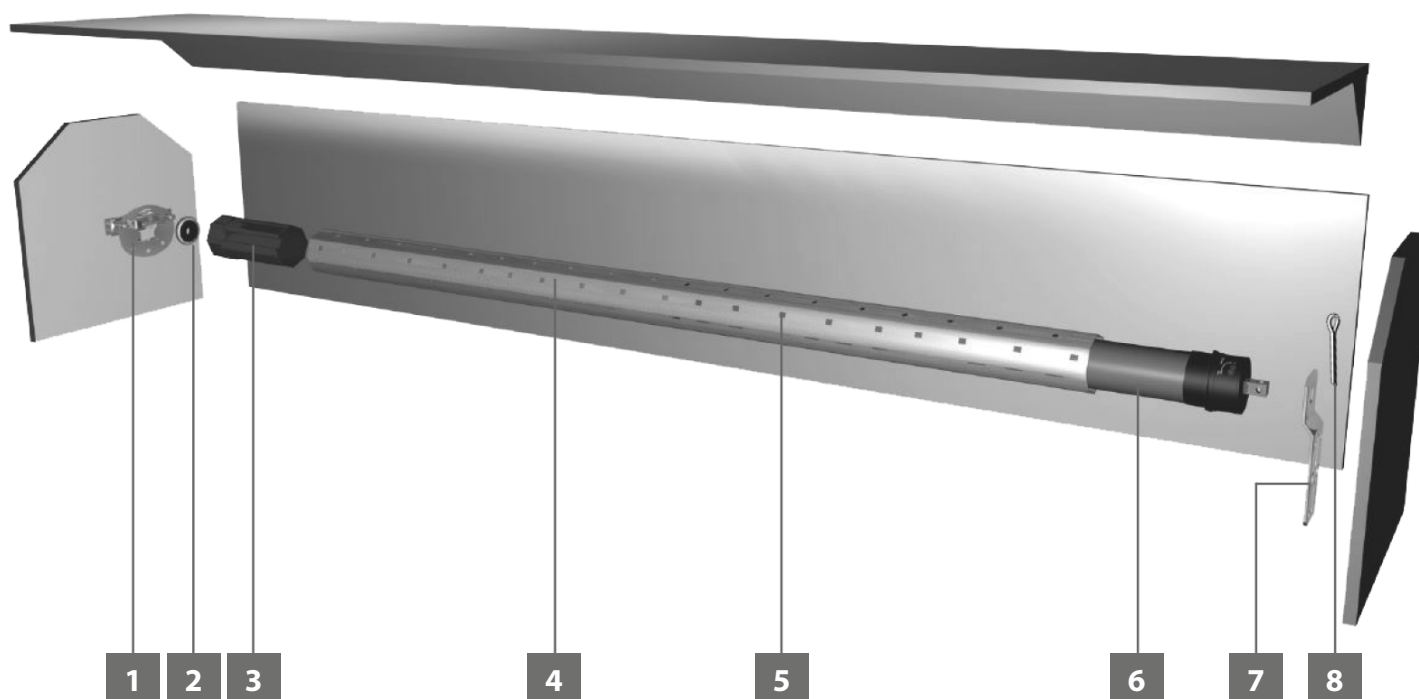
1. Należy dokładnie i całkowicie przeczytać instrukcję obsługi.
2. Upewnij się, że produkt nośny (roleta, markiza) nie jest uszkodzony i że można go bez przeszkód otwierać i zamykać.  
W razie potrzeby wymienić uszkodzone części.

### Montaż w roletcie

1. Opuścić całkowicie roletę i ustalić czy silnik ma być zamontowany po lewej czy po prawej stronie w skrzynce rolety. Zawsze wybieraj najkrótszą drogę do najbliższej puszki przyłączeniowej, ponieważ nie wolno układać kabli w skrzynce roletowej.
2. Sterowanie wyłącznikiem krańcowym odbywa się poprzez całkowicie otwarty pierścień z tworzywa sztucznego.  
Zawsze upewnij się, że silnik może być wciśnięty w wał do oporu.

### Konstrukcja rolety

Poniższy rysunek jest przykładowy i przedstawia podstawową budowę systemu roletowego. Możliwe są odchylenia od instalacji na miejscu.



1 Płaszcz łożyska

2 Łożysko kulkowe

3 Kapsuła na kółkach

4 Wałek stalowy

5 Otwory do zawieszania

6 Silnik roletowy

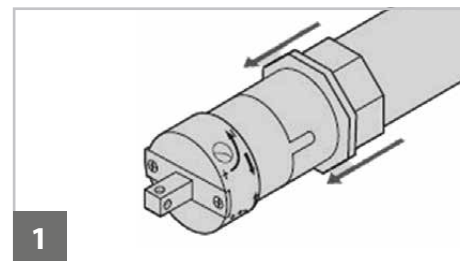
7 Mocowanie silnika

8 Szyna zabezpieczająca



## Montaż silnika

1. Ułożyć kabel przyłączeniowy w pustym kanale aż do puszkii przyłączeniowej, przestrzegając lokalnych przepisów budowlanych i elektrycznych.
2. Opuścić całkowicie roletę i poluzować połączenie wału.
3. Zdemontować wałek rolety.

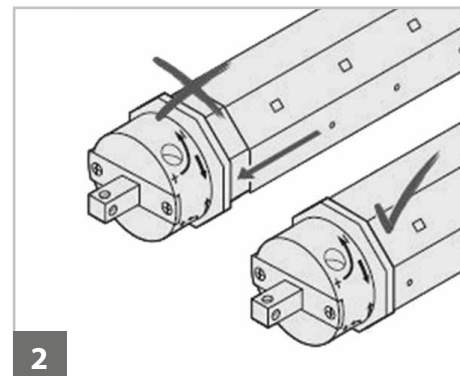


1

### UWAGA!

Kapsuła wałka (od strony łożyska przeciwnego) jest zazwyczaj zabezpieczona 2 przeciwległymi śrubami.

4. Zawarte w zakresie dostawy łożysko silnika zamontować po stronie, na której ma być zamontowany silnik. Silnik może być zainstalowany po lewej lub prawej stronie.
5. Nasunąć adapter pierścienia baryłkowego na pierścień baryłkowy głowicy silnika do oporu (1).
6. Wcisnąć silnik w wałek rolety aż do całkowitego wsunięcia wraz z bieżnią w wałku (2).



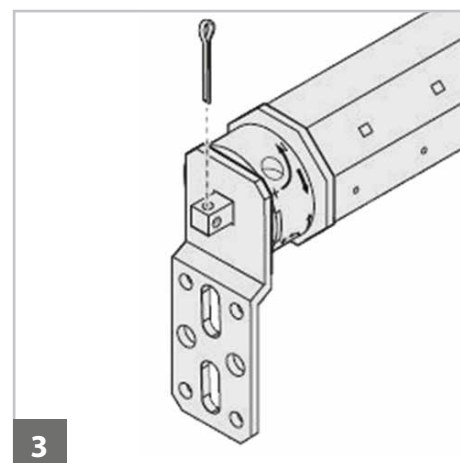
2

### ! UWAGA!

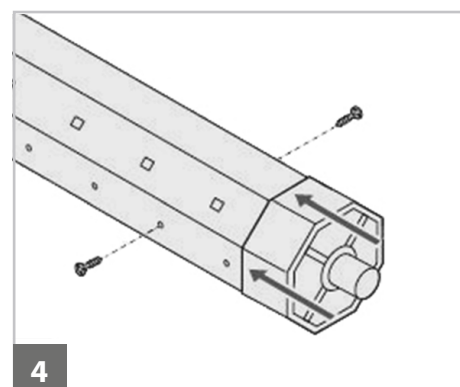
Nigdy nie używaj młotka podczas wykonywania tej czynności!

Adaptory i sterowniki mogą nie wsunąć się bardzo gładko, mimo to nie uderzaj w silnik!

7. Sprawdź, czy wał z zamontowanym silnikiem można odpowiednio zamontować w skrzynce rolety, czy może trzeba będzie skrócić wał. Po stronie przeciwnej do łożyska (przeciwnej do strony silnika) znajduje się kapsuła wałka lub wałek teleskopowy. Można je wcisnąć o kilka centymetrów w wałek rolety lub wyciągnąć z wałka.
8. Włożyć silnik wsunięty w wał do łożyska silnika, a wał z czopem kapsuły walcowej do łożyska przeciwnego (3).
- Zabezpieczyć czworokątny kołek głowicy silnika za pomocą dołączonego do łożyska sworznia zabezpieczającego.
9. Zamocować kapsułę rolkową za pomocą dwóch przeciwległych śrub (4).



3



4

### ! UWAGA!

Kapsuła rolkowa lub wałek teleskopowy muszą być zabezpieczone przed przesunięciem!

**⚠ UWAGA!**

Nie wiercić w rurze płaszczu silnika i nie wkręcać żadnych śrub w silnik!

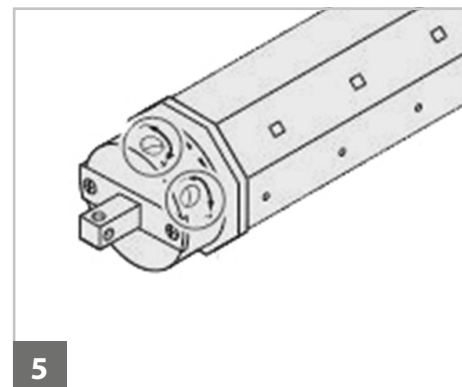
Po zamontowaniu roleta zwijana musi przebiegać pionowo do szyny prowadzącej.

Upewnij się, że łożyska lub wał są zamontowane poziomo.

Dziwnie nawinięta roleta może zablokować i zniszczyć silnik.

Upewnij się, że silnik jest zamontowany w taki sposób, że śruby regulacyjne na głowicy silnika (5) pozostają łatwo dostępne!

Do zamocowania rolety na wale należy użyć wieszaków z taśmy stalowej, zwanych również sprężynami zabezpieczającymi.



**⚠ UWAGA!**

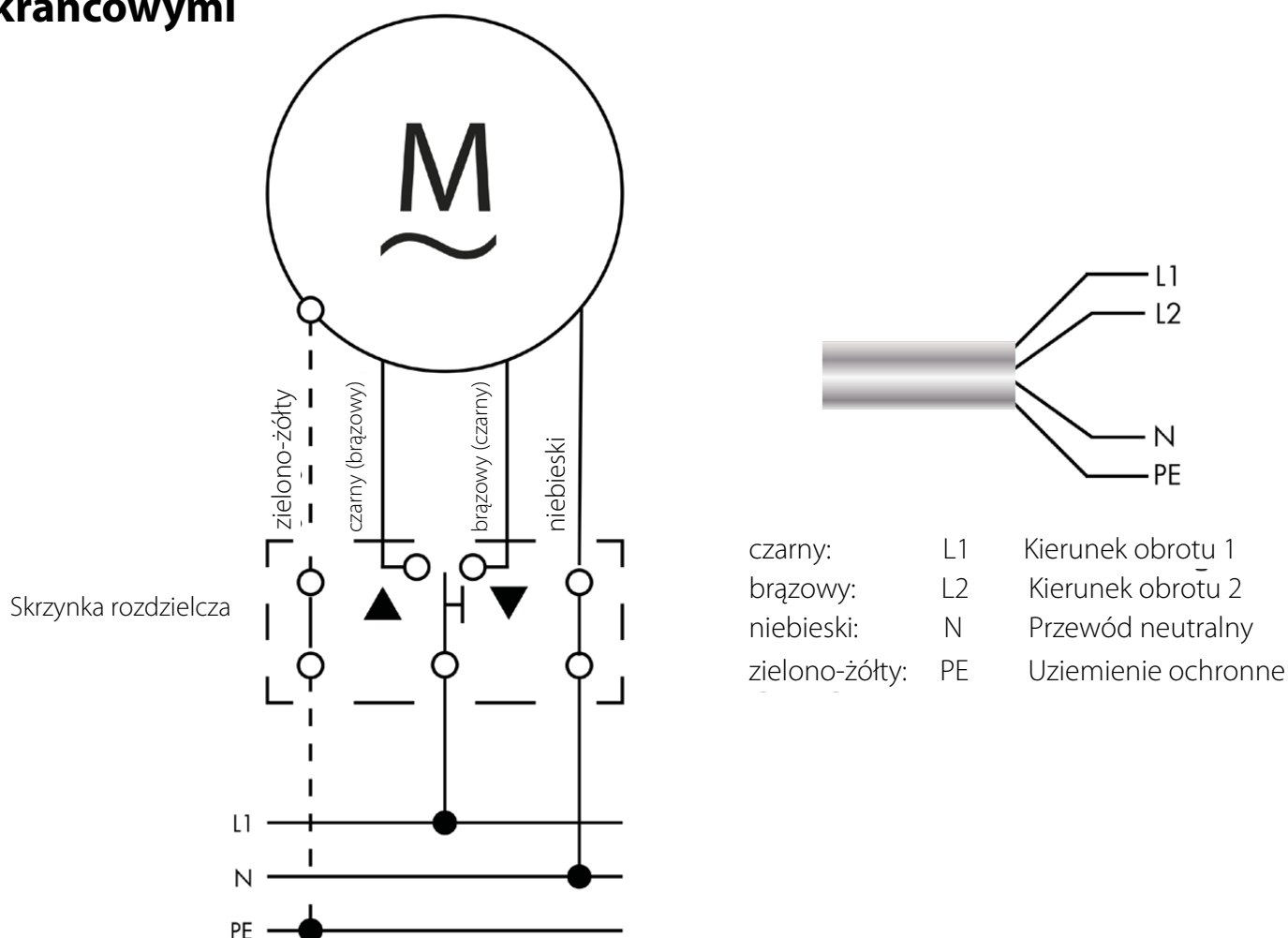
W przypadku wkręcania śrub w wałek rolety w celu jej zawieszenia, należy zwrócić uwagę, aby były one odpowiednio krótkie i w żadnym wypadku nie dotykały silnika!

**! OSTRZEŻENIE!**

Podczas pracy przy urządzeniach elektrycznych istnieje zagrożenie dla życia z powodu porażenia prądem!

- Podłączenie silnika do sieci oraz wszelkie prace przy instalacjach elektrycznych mogą być wykonywane wyłącznie przez uprawnionego elektryka zgodnie z odpowiednimi schematami połączeń urządzenia.
- Wszystkie prace instalacyjne i przyłączeniowe przeprowadzać w stanie bez napięcia.

## Schemat połączeń - silnik z mechanicznymi wyłącznikami krańcowymi

**! UWAGA!**

Po podłączeniu sterowania/przełącznika sprawdzić funkcje UP, STOP i DOWN.

Kierunek obrotu silnika zależy od pozycji montażowej (lewa/prawa) silnika, jak również od kierunku nawijania rolety (lewa rolka/prawa rolka).

Jeżeli silnik (roleta) porusza się w kierunku do dołu po wciśnięciu przycisku UP, należy zamienić przewody brązowy i czarny (UP/DOWN).

**! UWAGA!**

Przełączniki i obwody (sterowniki) nie mogą pozwalać na jednoczesne wydawanie poleceń GÓRA i DÓŁ!

Polecenie UP i DOWN wydane w tym samym czasie spowoduje zwarcie kondensatora roboczego.

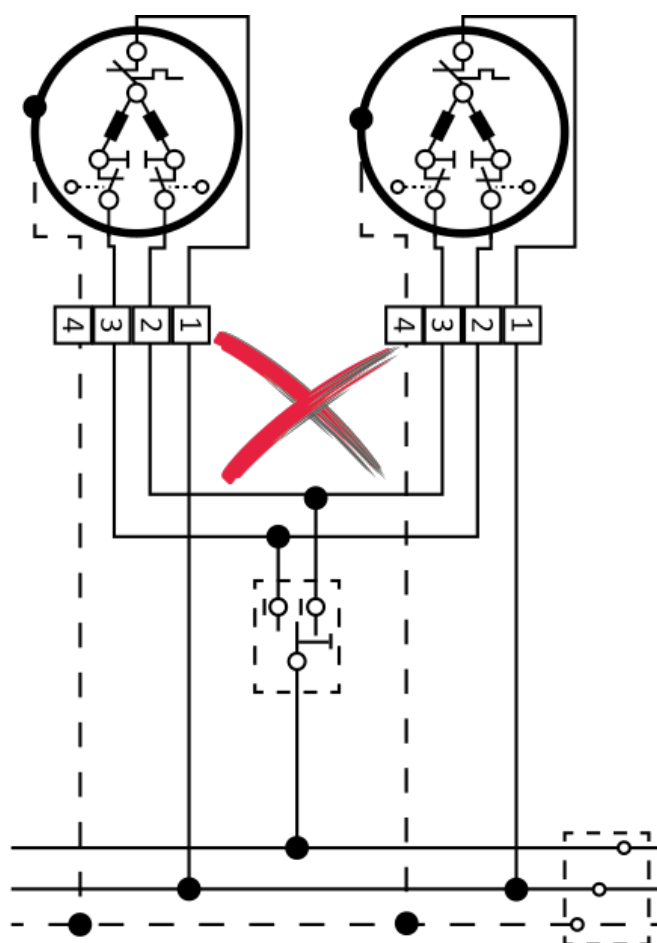
Można stosować wyłącznie wyłączniki z blokadą elektryczną lub mechaniczną (nie wyłączniki światła).

**! UWAGA!!!**

Niedopuszczalne połączenie równoległe ( 1 ) powoduje zniszczenie wyłączników krańcowych!

Należy zapewnić, aby każdy napęd miał swój własny styk przełączający dla każdego kierunku jazdy!

Aby sterować kilkoma napędami za pomocą jednego przełącznika (lub timera), należy pamiętać o zastosowaniu przekaźnika izolacyjnego silnika lub odpowiednich sterowników silnika!

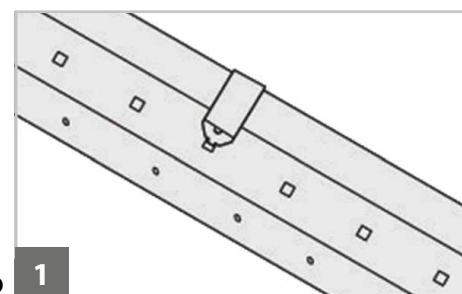


1

Niedopuszczalne połączenie równoległe

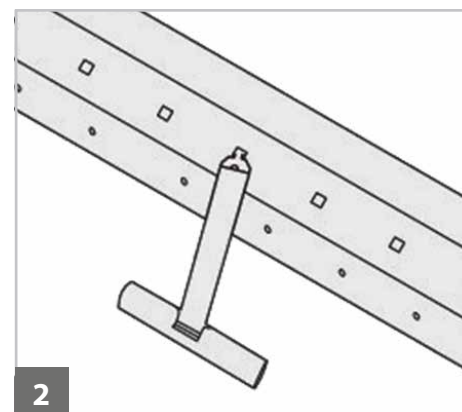
## Ustawienie pozycji końcowych (punktów końcowych)

1. Podłączyć silnik zgodnie ze schematem elektrycznym (strona 11) i włączyć zasilanie.
2. Przesuwać wał z silnikiem w dół za pomocą przycisku DOWN na jednostce sterującej, aż do wyłączenia silnika i osiągnięcia fabrycznego ustawienia końcowego (roleta jeszcze nie zamocowana!).



Ustawienie fabryczne to ok. 3-5 pełnych obrotów wału między OTWARTYM a ZAMKNIĘTYM.

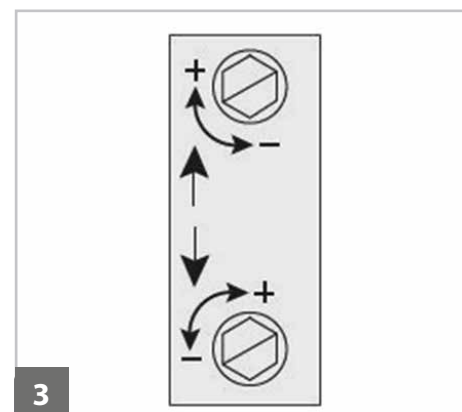
3. Zamocować roletę na wałku rolety (1) (2).  
Jeśli nie można osiągnąć otworów zaczepowych na wale rolety, należy ponownie nacisnąć przycisk DÓŁ na jednostce sterującej i obrócić trzpień regulacyjny na górnej śrubie regulacyjnej (3) w kierunku "+".  
Wał będzie się wtedy poruszał szarpnięciem w kierunku DÓŁ.  
Przekręć śrubę regulacyjną, aż osiągniesz otwory do zawieszenia wieszaków z taśmą stalowej i będziesz mógł zawiesić roletę.



### ⚠ UWAGA!

Jeśli po obróceniu śruby regulacyjnej (3) na "+" wał nie przesuwają natychmiast w kierunku DÓŁ, to znaczy, że przypadkowo przekręcono niewłaściwą śrubę regulacyjną!

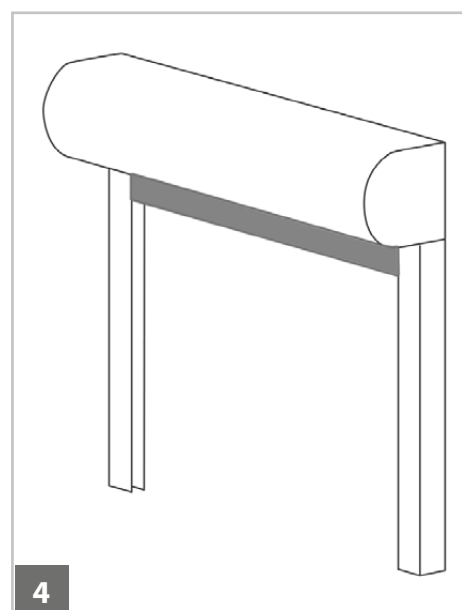
Aby to sprawdzić, przekręć drugą śrubę regulacyjną o 1-2 obroty również w kierunku "+".



4. Przesuń roletę w kierunku OPEN.  
Silnik musi się wyłączyć przed dotarciem do skrzynki rolety.  
Następnie obróć trzpień regulacyjny na dolnej śrubie regulacyjnej (3) w kierunku "+".  
Silnik (roleta) porusza się teraz "szarpnięciem" do góry.  
Kontynuować obracanie śruby regulacyjnej, aż roleta osiągnie skrzynkę roletową lub żądany punkt końcowy.

### ⚠ UWAGA!!!

Listwa końcowa rolety musi być jeszcze widoczna z zewnątrz (4).



Jeśli migawka nie zatrzyma się przed osiągnięciem skrzynki migawki, zatrzymaj ją za pomocą przycisku STOP na jednostce sterującej.

Następnie cofnąć nieco roletę (ok. "pół otwarcia") i obrócić trzpień regulacyjny na dolnej śrubie regulacyjnej (3) o kilka obrotów w kierunku "-".

Następnie przesunąć roletę z powrotem w kierunku OPEN i sprawdzić, czy silnik zatrzymuje się teraz przed osiągnięciem skrzynki rolety.

W razie potrzeby ponownie nieco cofnąć roletę i jeszcze bardziej zmniejszyć skok, obracając śrubę regulacyjną w kierunku "-".

Następnie przesuń roletę z powrotem w kierunku OPEN i dokonaj precyzyjnej regulacji.

W tym celu należy obracać w kierunku "+" aż do osiągnięciażądanego punktu wyłączenia.

Po osiągnięciu przez roletężądaney wysokości otwarcia, usunąć narzędzie do regulacji.

Teraz pozwól, aby roleta zwinęła się całkowicie w górę i w dół kilka razy jako test. Jeżeli roleta zatrzyma się w ustawionych punktach końcowych, to ustawienie wyłącznika krańcowego jest zakończone i można zamknąć skrzynkę roletową.



Strzałki wskazują kierunek obrotu wału.



Znajdujące się obok śruby regulacyjne to są odpowiedzialne tylko za ten jeden kierunek obrotu.



Przekręcić śrubę regulacyjną w kierunku "minus".  
- silnik nie porusza się już tak daleko w tym kierunku.



Przekręcić śrubę regulacyjną w kierunku "plusa" - silnik nadal porusza się "szarpnięciem" w tym kierunku.

**UWAGA!**

Należy pamiętać, że wyłączniki krańcowe silnika działają prawidłowo tylko wtedy, gdy silnik jest prawidłowo i całkowicie włożony w wał!

**UWAGA!**

Należy pamiętać, że silnik jest wyposażony w termiczny wyłącznik ochronny i może się zdarzyć, że po kilku przejazdach silnik wyłączy się z powodu osiągnięcia wysokiej temperatury. W takim przypadku silnik wyłącza się automatycznie ze względów bezpieczeństwa. Po ok. 15-20 minutach stygnięcia silnik jest ponownie gotowy do pracy.

## Zmiana pozycji końcowych (punktów końcowych)

Przesuń roletę z powrotem do pozycji środkowej i zacznij od początku.

W tym celu należy najpierw ustawić roletę w "pozycji środkowej" (roleta otwarta mniej więcej do połowy).

Następnie obrócić odpowiednią śrubę regulacyjną o kilka (5-6) obrotów w kierunku "-" i sprawdzić ponownie, czy silnik zatrzymuje się teraz wcześniej. Jeśli to konieczne, zacznij od początku.

Około 3-5 pełnych obrotów wału jest ustawione fabrycznie jako zakres wyłącznika krańcowego pomiędzy OTWARTE i ZAMKNIĘTE.

Jeśli silnik nie zatrzyma się w odpowiednim czasie, jedna ze śrub regulacyjnych mogła zostać zbyt często przekręcona w niewłaściwym kierunku.

Następnie ponownie odczepić roletę i pozwolić silnikowi w wale pracować w kierunku DÓŁ, aż wyłączy się automatycznie.

Po wykonaniu tych czynności można stwierdzić, czy używana jest właściwa śruba regulacyjna dla odpowiedniego kierunku obrotów, obracając jedną ze śrub regulacyjnych w kierunku "+".

Upewnić się, że silnik jest nadal sterowany przez jednostkę sterującą (ponownie nacisnąć przycisk DOWN).

### UWAGA!

Jeżeli silnik porusza się zbyt daleko w górę lub w dół (nie zatrzymuje się po osiągnięciu skrzynki rolety lub dolnego punktu końcowego), należy przekręcić w kierunku "-" śrubę regulacyjną odpowiedzialną za ten kierunek jazdy, aby skrócić drogę.

### UWAGA!

Nie należy przeprowadzać "jazdy próbnej na stole", ponieważ nie spowoduje to obrócenia adaptera wyścigowego na głowicy silnika.

Silnik wtedy nie wyłącza się i pracuje "bez końca"!

Bardzo szybko prowadzi to do przegrzania i wyłączenia silnika przez wbudowaną termoparę.

Nie zaleca się również obracania śrub regulacyjnych przed zamontowaniem silnika w wale, gdyż prowadzi to zazwyczaj do niekontrolowanego przestawienia ustawionych fabrycznie położenia krańcowych.

### **Silnik nie zatrzymuje się samoczynnie podczas prac regulacyjnych i pracy próbnej.**

#### **Możliwa przyczyna 1:**

- Adapter zsunął się z bieżni na głowicy silnika.

#### **Rozwiązanie 1:**

- Sprawdzić, czy adapter znajduje się w jednej płaszczyźnie z przodu głowicy silnika i jest całkowicie wsunięty w wałek migawki.
- Wsunąć adapter równo z głowicą silnika i wcisnąć wałek rolety całkowicie na adapter.
- Wyzerować punkty końcowe.

#### **Możliwa przyczyna 2:**

- Kapsuła rolety nie jest zamocowana lub wałek rolety jest zbyt krótki.

#### **Rozwiązanie 2:**

- Zamocować kapsułę rolety lub włożyć pasujący wałek rolety.

### **Silnik porusza się w złym kierunku po naciśnięciu przycisku.**

#### **Powód:**

- Czarny i brązowy przewód (GÓRA/DÓŁ) nieprawidłowo podłączone.

#### **Rozwiązanie:**

- Zmienić kierunek obrotów silnika i zamienić miejscami brązowy i czarny przewód (GÓRA/DÓŁ) (patrz strona 13).

### **Silnik zatrzymuje się lub nie uruchamia podczas prac regulacyjnych lub normalnej eksploatacji.**

#### **Możliwa przyczyna:**

- Ochrona termiczna zareagowała.

#### **Rozwiązanie:**

- Pozwól silnikowi ostygnąć przez około 20 minut.

### **Roleta zatrzymuje się przy podnoszeniu - silnik szumi**

#### **Możliwa przyczyna:**

- Przeszkoda w torze jezdnym / przeszkoda na kurtynie rolety (brud / oblodzenie itp.).

#### **Rozwiązanie:**

- Usunąć przeszkodę. Zwolnić roletę w kierunku do dołu.



**Silnik nie podnosi lub nie opuszcza migawki, uruchamia się zbyt wolno lub z głośnymi dźwiękami.****Możliwa przyczyna 1:**

- Połączenia nie są prawidłowe.

**Rozwiązanie 1:**

- Sprawdzić połączenia.

**Możliwa przyczyna 2:**

- Nieprawidłowy montaż lub przeciążenie

**Rozwiązanie 2:**

- Sprawdzić montaż i obciążenie rolety.

**Migawka zatrzymuje się podczas podnoszenia lub opuszczania.****Możliwa przyczyna 1:**

- Ustawiony punkt końcowy został osiągnięty.

**Rozwiązanie 1:**

- Punkty końcowe ustawić ponownie zgodnie z instrukcją.

**Możliwa przyczyna 2:**

- Przekroczony został czas pracy (4 minuty).

**Rozwiązanie 2:**

- Pozwól silnikowi ostygnąć przez około 20 minut.

**Możliwa przyczyna 3:**

- Zablockowanie z powodu przeszkody lub oblodzenia

**Rozwiązanie 3:**

- Sprawdzić i w razie potrzeby usunąć przeszkodę lub oblodzenie.

**Silnik nie pracuje.****Możliwa przyczyna:**

- Brak napięcia sieciowego.

**Rozwiązanie:**

- Za pomocą woltomierza sprawdzić, czy obecne jest napięcie zasilania (230 V) i sprawdzić okablowanie.  
Zwróć szczególną uwagę na informacje dotyczące niedopuszczalnych typów połączeń.
- Sprawdź instalację.

**Silnik nie pracuje lub jest bardzo gorący.****Możliwa przyczyna:**

- "Bieg próbny" silnika na zewnątrz wału (silnik w stanie niezainstalowanym).  
Silniki zamieniają niepotrzebną moc na ciepło!

**Rozwiązanie:**

- Pozostawić silnik do ostygnięcia na ok. 20 minut i włączyć dopiero po złożeniu.

## Declaration of conformity

### Konformitätserklärung

#### ORIGINAL EU/EC DECLARATION OF CONFORMITY

#### ORIGINAL EU/EG KONFORMITÄTSERKLÄRUNG

We, Schoenberger Germany Enterprises GmbH & Co. KG, Zechstr. 1-7, D-82069 Hohenschäftlarn, Germany declare under our sole responsibility that the **Rojaflex** branded product:

*Wir, die Schoenberger Germany Enterprises GmbH & Co. KG, Zechstr. 1-7, D-82069 Hohenschäftlarn, Deutschland erklären unter unserer alleinigen Verantwortung, dass das mit der Marke **Rojaflex** versehene Produkt:*

Document no. / Dokument-Nr.	CE_ROJ_MLL-80/15_2022-01-04	(Update LVD 2022)
Brand / Marke	<b>Rojaflex</b>	
Model / Modell	<b>MLL-80/15</b>	
Product Type / Produkttyp	Motorisation for shutter, awning, blind and similar equipment Antriebe für Rollläden, Markisen, Jalousien und ähnliche Einrichtungen	

Serial number from / Seriennummer ab: xx\_01\_2022 (day/month/year) or 01/22 (week/year)

when uses as intended, according to his instructions, complies with the essential requirements of the following directives:  
*den einschlägigen Bestimmungen der folgenden Richtlinien entspricht, wenn es nach den Anweisungen des Herstellers bestimmungsgemäß verwendet wird:*

Machinery directive 2006/42/EC  
*Maschinenrichtlinie 2006/42/EU*

Electromagnetic compatibility directive (EMC) 2014/30/EU  
*Richtlinie Elektromagnetische Verträglichkeit 2014/30/EU*

Low Voltage Directive 2014/35/EU  
*Niederspannungsrichtlinie 2014/35/EU*

Restriction of the use of certain Hazardous Substances directive (RoHS) 2011/65/EU and 2015/863/EU  
*RoHS Richtlinien 2011/65/EU und 2015/863/EU*

The following standards were applied to assess the conformity:  
*Die Konformität wird durch die Einhaltung folgender Normen nachgewiesen:*

EN 60335-2-97:2006/A12:2015  
EN 60335-1 :2012/A2:2019  
EN 55014-1:2017  
EN 55014-2:2015  
EN 61000-3-2:2014  
EN 61000-3-3:2013

Attestation of Conformity:  
N8A 088081 0127 Rev.00 ((LVD 2014/35/EU) 2022-01-04  
T8A 088081 0073 Rev. 00 (EMV 2014/30/EU) 2019-05-15

TÜV Süd

This declaration loses its validity in case of improper use and changes of the system or product that has not been agreed with the manufacturer.  
*Diese Erklärung verliert Ihre Gültigkeit bei nicht bestimmungsgemäßer Verwendung und bei Änderungen der Anlage bzw. des Produktes, die nicht mit dem Hersteller abgesprochen wurden.*



Hohenschäftlarn, 2022-01-04



Michael Mayer  
CEO / Geschäftsführer

Aktuelle EU-Konformitätserklärungen sind unter der folgenden Internetadresse verfügbar:  
[www.rojaflex.com/konformitaetserklaerungen.html](http://www.rojaflex.com/konformitaetserklaerungen.html)



## EU Waste and recycling / Registrations

### Germany for electrical devices:

Stiftung EAR  
WEEE-Reg.-no.: DE 41060608

### Germany for batteries:

Stiftung EAR  
Batt-Reg.-no.: DE 88866710

### Germany for packaging:

LUCID Reg.-no.: DE5768543732165

### Austria for electrical devices:

Elektro Recycling Austria (ERA) GmbH  
ERA Contract no: 40801

### Austria for packaging:

Altstoff Recycling Austria (ARA) AG  
ARA License number: 23363

### Switzerland for electrical devices:

Stiftung SENS  
Membership number: VP11544

### France for electrical devices:

Ecologic  
Membership number / Take-back system: M3670  
National registry: UIN FR208795\_01SUIN

### France for packaging:

Citeo  
Membership number / Take-back system: 532886  
National registry: UIN FR208795\_01SUIN

### Spain for electrical devices:

ECOTIC  
Reg.-no.: RII-AEE- 7601

### Spain for packaging:

Ecoembes  
Membership number: 97556

### Italy for electrical devices:

#### Raccolta differenziata. Verifica le disposizioni del tuo Comune!

Reg.-no.: n/a

### Italy for packaging:

#### Raccolta differenziata. Verifica le disposizioni del tuo Comune!

Membership number: n/a

Przedruki, w tym fragmenty, tylko za zgodą autora.

Zmiany produktowe, które naszym zdaniem służą poprawie jakości, może być przeprowadzona w każdej chwili, nawet bez wcześniejszego powiadomienia lub komunikatu.

Ilustracje mogą być przykładowymi ilustracjami, które różnią się wyglądem od dostarczonego towaru.

Błędy wykluczone. Nie ponosimy odpowiedzialności za błędy w druku.

Obowiązują nasze ogólne zasady i warunki.

Jeśli masz jakiegokolwiek pytania dotyczące tego produktu prosimy o kontakt pod następującym adresem:

rojaflex  
jest zarejestrowanym znakiem towarowym firmy  
Schoenberger Germany Enterprises GmbH & Co. KG  
Zechtraße 1-7  
82069 Hohenschäftlarn  
Germany

T +49 (0) 8178 / 93 29 93 93

F +49 (0) 8178 / 93 29 93 94

info@rojaflex.com

www.rojaflex.com