



Flexible Lösungen mit
der Technik von heute



garagentorantriebe

Zubehör

Garagentorantriebe



RADEMACHER RolloPort S1

- 650 N Zugkraft geeignet für alle gängigen Schwing- und Sektionaltore
- 3-tlg. C-Schiene mit Kette
- Soft-Start / Soft-Stop
- Automatische Hinderniserkennung
- Leicht programmierbare Endschalter
- Automatische Kraftlernfahrt
- Funk-System 433 MHz Rolling Code
- Automatische Schließfunktion
- Selbstdiagnose Programm
- Schnelle und unkomplizierte Montage
- Wartungsfrei
- Anschlussmöglichkeit für externe Schalter sowie einer Infrarot-Lichtschiene
- Zeitbegrenzte Innenbeleuchtung von 3 Minuten
- Optimierter Standby-Verbrauch von max. 1 Watt
- Zulässige Torblattfläche: 10,5 m²
- Entspricht den neuesten Sicherheitsnormen
- 2 Jahre Garantie

Bedienzubehör im Lieferumfang:

- Zwei 2-Kanal Funk-Handsender für den Schlüsselbund



„Mit Sicherheit –
Komfort auf Knopfdruck“



Technische Daten

RolloPort S1	S1-650N-1
Spannung	230 V / 50 Hz
Motorart	24 V - Gleichspannung
Standby-Verbrauch	< 1 W
Zugkraft	650 N
Torlaufgeschwindigkeit	11 cm/s
Schutzklasse	II (nur für trockene Räume)
Beleuchtung	innenliegend, Power-LED
Sende-Frequenz und -Reichweite	433 MHz Rolling Code / offenes
Antriebsart	Kette
Temperaturbereich	-20 bis +40 °C
Gesamtlänge	3020 mm
Maximaler Bewegungshub*	2560 mm
Maximale Schwingtorhöhe*	2240 mm
Maximale Sektionaltorhöhe*	2100 mm
Maximale Torblattfläche	10 m ²
Maximales Torblattgewicht	70 kg
Minimale Sturzhöhe	60 mm

geeignet für folgende Garagentore:



Schwingtore



Sektionaltore



*Abhängig von Sturz-oder Deckenmontage

RADEMACHER RolloPort S2

- 700 N Zugkraft geeignet für alle gängigen Schwing- und Sektionaltore
- 3-tlg. C-Schiene mit Kette
- Soft-Start / Soft-Stop
- Automatische Hinderniserkennung
- Leicht programmierbare Endschalter
- Automatische Kraftlernfahrt
- Funk-System 433 MHz Rolling Code
- Automatische Schließfunktion
- Selbstdiagnose Programm
- Schnelle und unkomplizierte Montage
- Wartungsfrei
- Anschlussmöglichkeit für externe Schalter sowie einer Infrarot-Lichtschranke
- Zeitbegrenzte Innenbeleuchtung von 3 Minuten
- Optimierter Standby-Verbrauch von < 1 Watt
- Zulässige Torblattfläche: 10,5 m²
- Entspricht den neuesten Sicherheitsnormen
- **5 Jahre Garantie**

Bedienzubehör im Lieferumfang:

- Zwei 2-Kanal Funk-Handsender für den Schlüsselbund
- Ein 2-Kanal Funk-Handsender mit Wandhalterung
- Ein Funk-Codierschaltgerät



„Kompakte Lösung – großer Komfort“



Technische Daten

RolloPort S2	S2-700N-1	S2-700N-2-XXL
Spannung	230 V / 50 Hz	
Motorart	24 V - Gleichspannung	
Standby-Verbrauch	< 1 W	
Zugkraft	700 N	
Torlaufgeschwindigkeit	11 cm/s	
Schutzklasse	II (nur für trockene Räume)	
Beleuchtung	innenliegend, Power LED	
Sende-Frequenz und -Reichweite	433 MHz Rolling Code / offenes Gelände 50 m	
Antriebsart	Kette	
Temperaturbereich	-20 bis +40 °C	
Gesamtlänge	3150 mm	3750 mm
Länge der Führungsschiene	3000 mm	3600 mm
Schielenlänge bis Antrieb	2800 mm	3400 mm
Maximaler Bewegungshub	2560 mm	3160 mm
Maximale Schwingtorhöhe*	2240 mm	2840 mm
Maximale Sektionaltorhöhe*	2100 mm	2700 mm
Maximale Torblattfläche	10,5 m ²	10,5 m ²
Minimale Sturzhöhe	60 mm	60 mm
Einhaltung der europäischen Niederspannungsrichtlinie, EMV-Richtlinie, konform mit EN60335-1, EN60335-2-95, EN12453 (EN13241) und EN12445 (EN13241)		

geeignet für folgende Garagentore:



Schwingtore



Sektionaltore



*Abhängig von Sturz-oder Deckenmontage

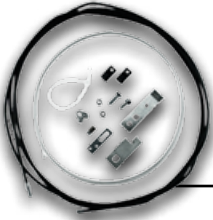
Art.-Nr. 10030043

Art.-Nr. 10030031

Notentriegelungen & Funk-Handsender für RolloPort S1/S2

Notentriegelungen

Die Notentriegelungen aus dem Hause RADEMACHER dienen zum manuellen Öffnen von Sektionaltoren und Schwingtoren von außen (z.B. bei Stromausfall).



- Kompatibel sind die Notentriegelungen mit den RADEMACHER RolloPort Antrieben S1-650N-1/-2-XXL sowie S2-700N-1/-2-XXL.

für Schwingtore
RP-S2-543-01

für Sektionaltore
RP-S2-543-02

Art.-Nr. 10030073

Art.-Nr. 10030126

Funk-Handsender

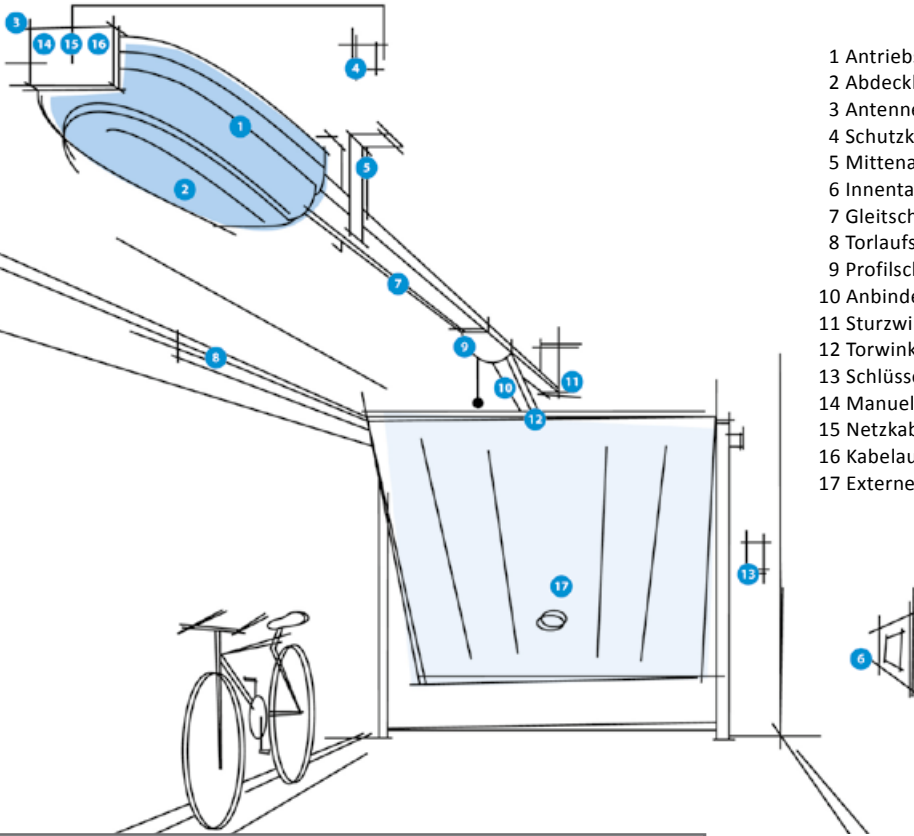
Der 1-Kanal Funk-Handsender aus dem Hause RADEMACHER ist kompatibel mit den RADEMACHER RolloPort Garagentorantrieben S1-650N-1/-2-XXL sowie S2-700N-1/-2-XXL.



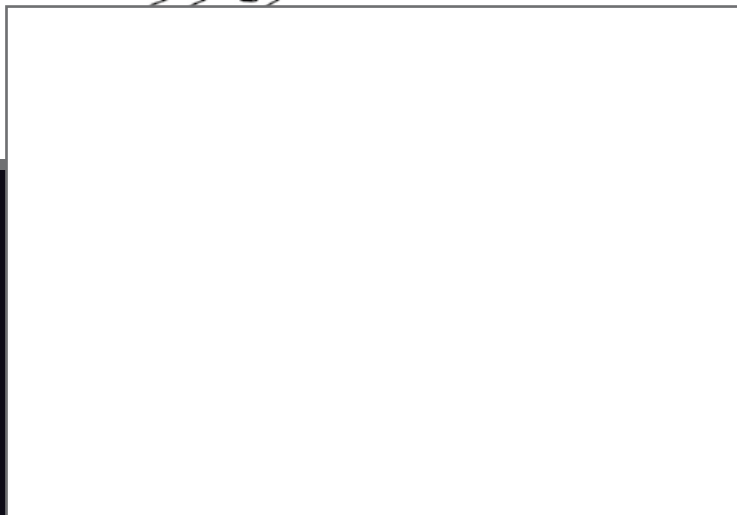
- 433 MHz Rolling Code Funktechnik
- Funkreichweite: ca. 50 m
- Funk-Handsender Breite: 35 mm
- Funk-Handsender Höhe: 53 mm

Funk-Handsender
RP-S1-MHS-RF10

Art.-Nr. 10030021



- 1 Antriebsgehäuse
- 2 Abdeckhaube
- 3 Antenne
- 4 Schutzkontaktsteckdose
- 5 Mittenabhängung
- 6 Innentaster (optionales Zubehör)
- 7 Gleitschiene
- 8 Torlaufschiene
- 9 Profilschlitten mit Schnellentriegelung
- 10 Anbinder
- 11 Sturzwinkel
- 12 Torwinkel
- 13 Schlüsseltaster, außen (optionales Zubehör)
- 14 Manuelle Bedienung (ohne Handsender)
- 15 Netzkabel
- 16 Kabelaustritt für zusätzlichen Taster (optionales Zubehör)
- 17 Externe Entriegelung (optionales Zubehör)



Ihr Fachhändler berät Sie gerne.